

Кран шаровой КШЗ-152Р1-02

Кран шаровой КШЗ-152Р1 предназначен для использования в составе системы верхнего силового привода для оперативного перекрытия и герметизации трубного канала бурильного инструмента при бурении нефтяных и газовых скважин, а также при проведении ремонтных и аварийных работ. (Нижний кран, ручное управление).

Кран состоит (рис. 1) из корпуса -1, шпинделя -2, шара -3, седел -4 и 5, стопора -6, втулки резьбовой -7, пружинного кольца -8, фторопластовых колец -9, втулки защитной -11, уплотнительных колец -15, 16, 17 и 18.

Комплект запасных частей состоит из двух фторопластовых колец 9 и уплотнительных колец 15, 16, 17, 18.

Открытие и закрытие крана осуществляется поворотом шпинделя 2 ключом управления 21 на 90° (ключ на рисунке 1 не показан). Стопор 6 служит ограничителем поворота шара.

Кран изготовлен по ТУ 3742-003-79560377-2009.

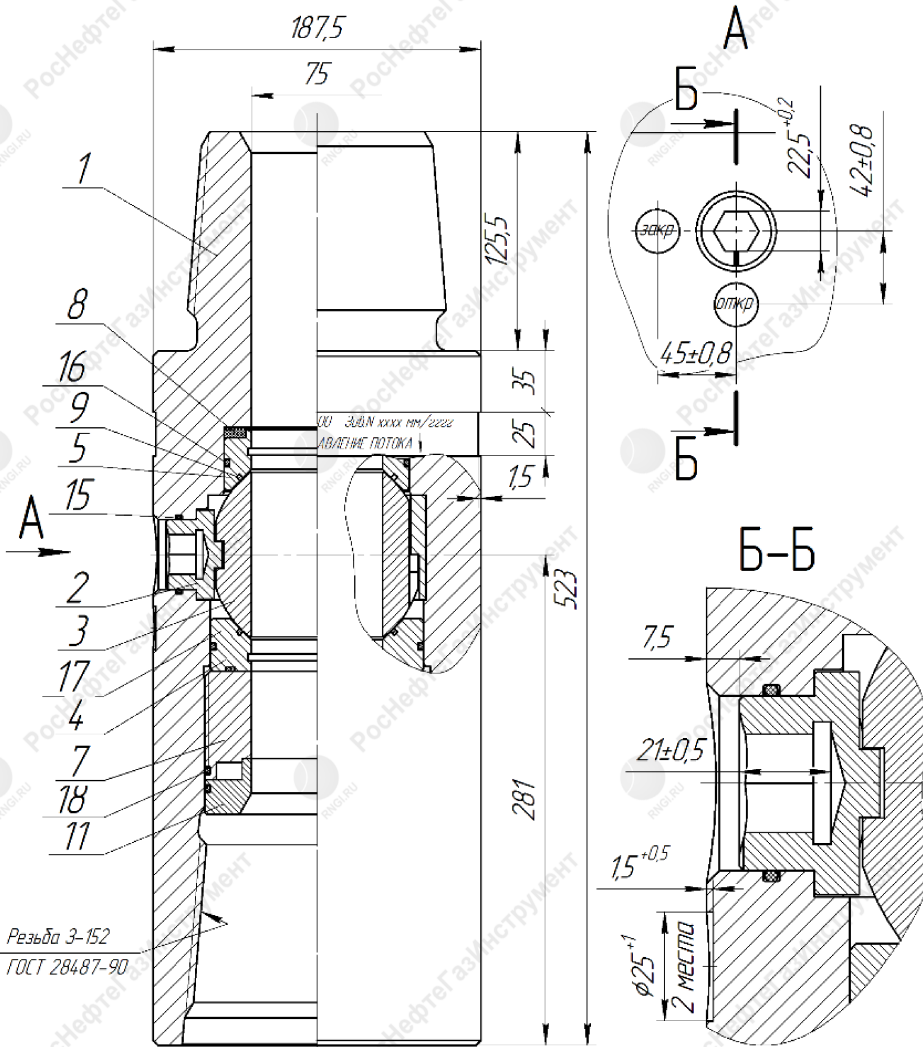


Рисунок 1.

Технические характеристики:

Рабочее давление, МПа (атм) – 105 (1050)

Грузоподъемность, кН (тс) – 4000 (400)

Диаметр проходного сечения, мм – $\varnothing 75$

Масса, кг – 77

Материал деталей: сталь 40Х ГОСТ 4543-71 со спец. термообработкой.

Покрывтие: шара – хромирование, 9 мкм
седел – цинкование, 9 мкм.

Рабочая среда: буровой раствор, нефть, газ.